



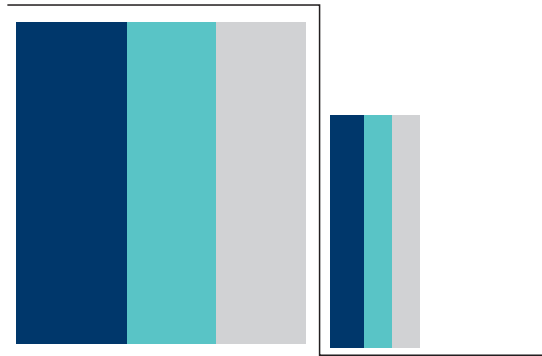
Инструкция по сборке Andromeda A  
SHOWER ENCLOSURE ANDROMEDA-A INSTRUCTION





Мы благодарим вас за то, что вы выбрали B&H. Пожалуйста, прочтите внимательно инструкцию перед установкой.

We appreciate your choosing of B&H Shower Products, and wish you a pleasant experience with our products and service. Please read Instruction carefully before installation.



## Уход и обслуживание Notice and Maintenance

1. Необходимо регулярно очищать и регулировать ролики.

**Cleaing the sliding track and adjust rollers regularly;**

2. При очистке любых элементов необходимо использовать только тёплую мыльную воду и мягкую губку. Не допускается к использованию при очистке любых элементов абразивные чистящие порошки - это может привести к повреждению поверхности.

**CLEANING-** use only warm soapy water and damp cloth/sponge on a regular basis; Do not use abrasive scouring powders, chemicals or aerosol cleaners- these may result in damage to the surfaces, in particular, the plated component parts;

3. Не допускайте попадания пальцев рук между движущимися частями.

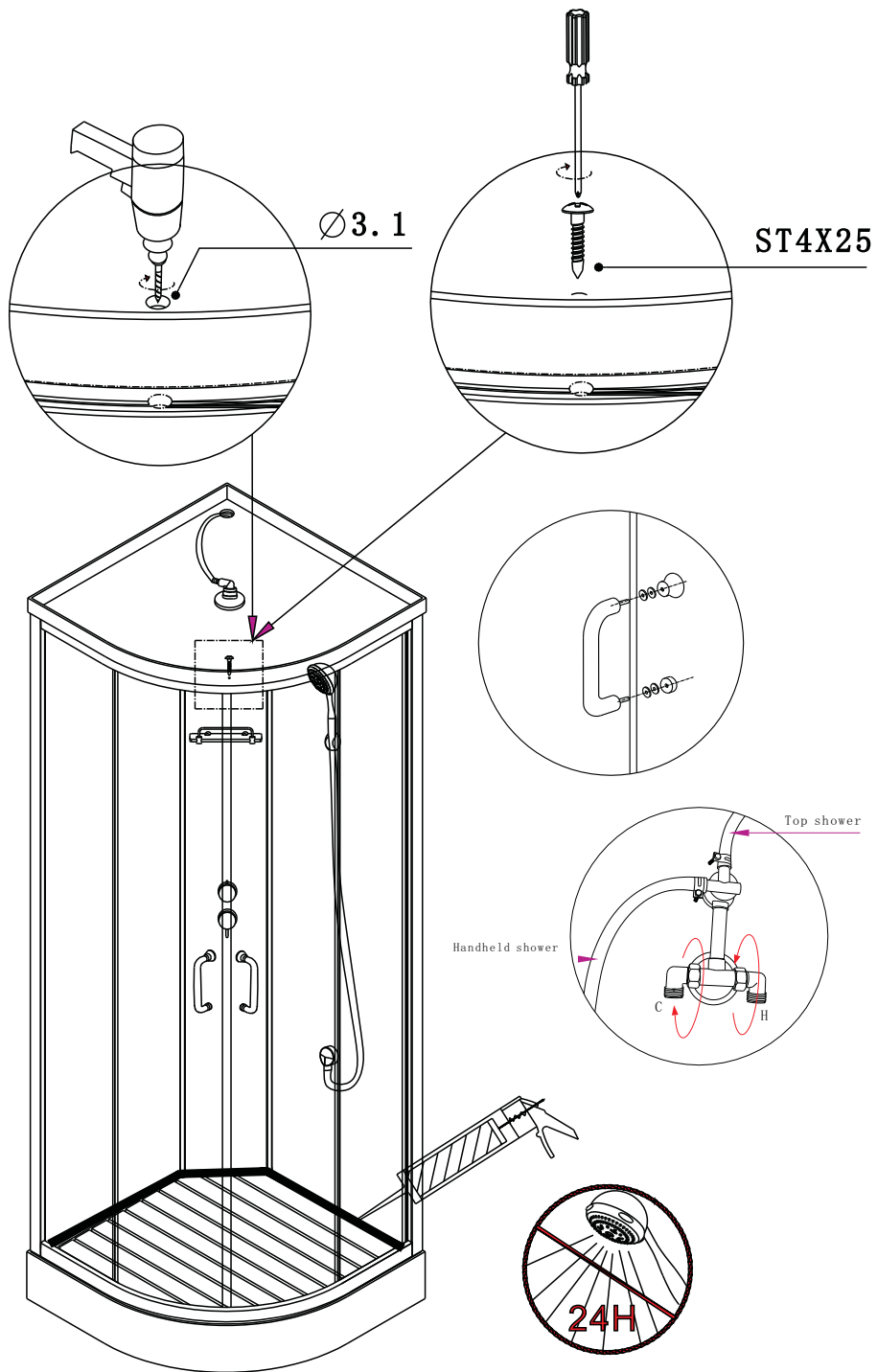
**Do not put your hands between glass doors when sliding;**

4. Не допускается поднимать установленное изделие.

**Do not climb shower enclosure;**

5. Не допускается виснуть на дверцах.

**Do not hang heavy articles on shower enclosure;**




 Содержание  
 Catalogue

1. Проверка товара перед сборкой/установкой-1	
Check Appearance of Shower Enclosure	
2. Комплектность _____2	
Picture of Parts	
3. Порядок сборки _____3-11	
Scheme of Installation	
4. Уход и обслуживание _____12	
Notice and Maintenance	





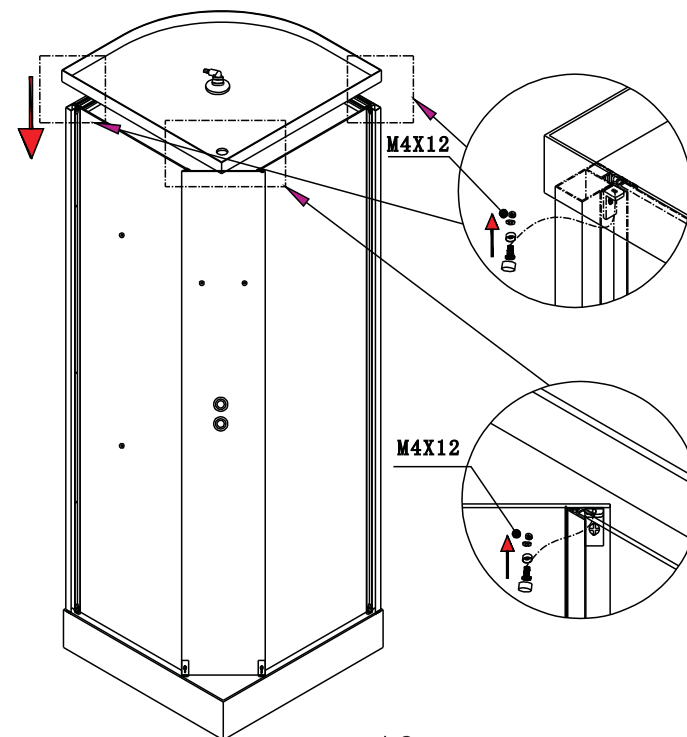
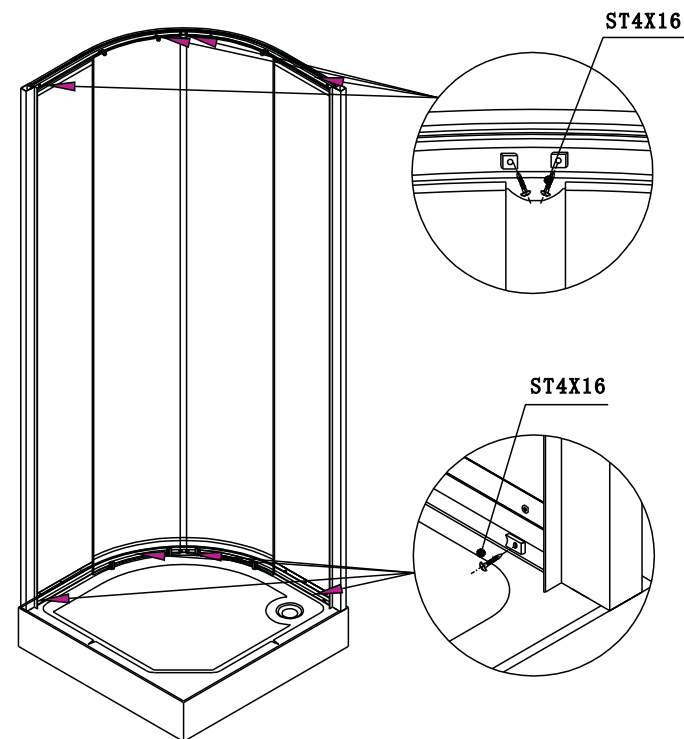
Проверка товара перед сборкой/установкой  
Check Appearance of Shower Enclosure.

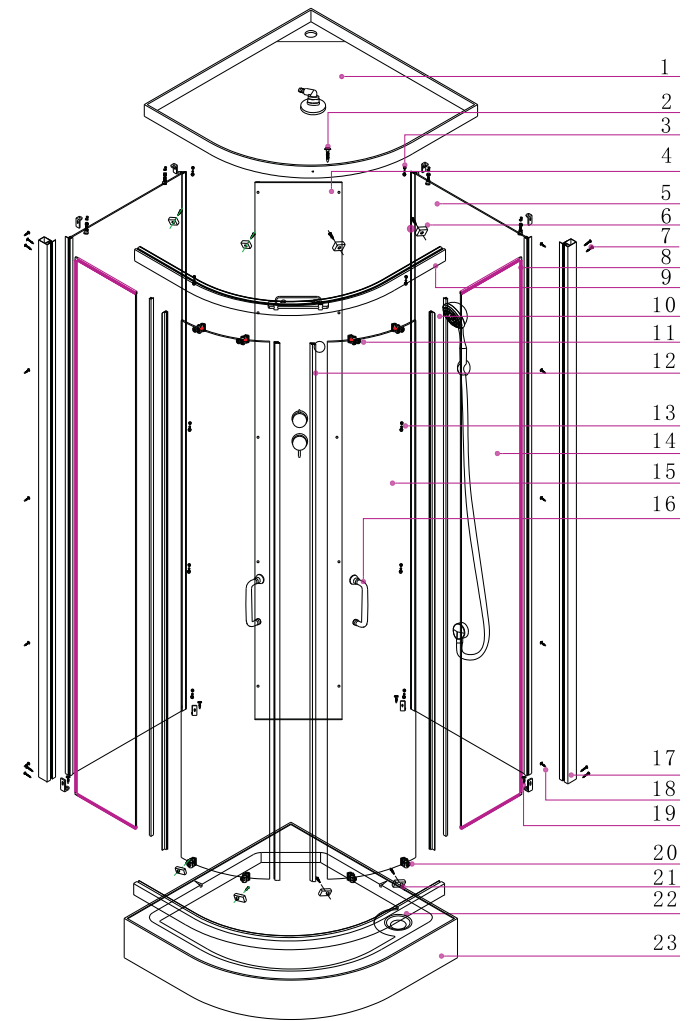
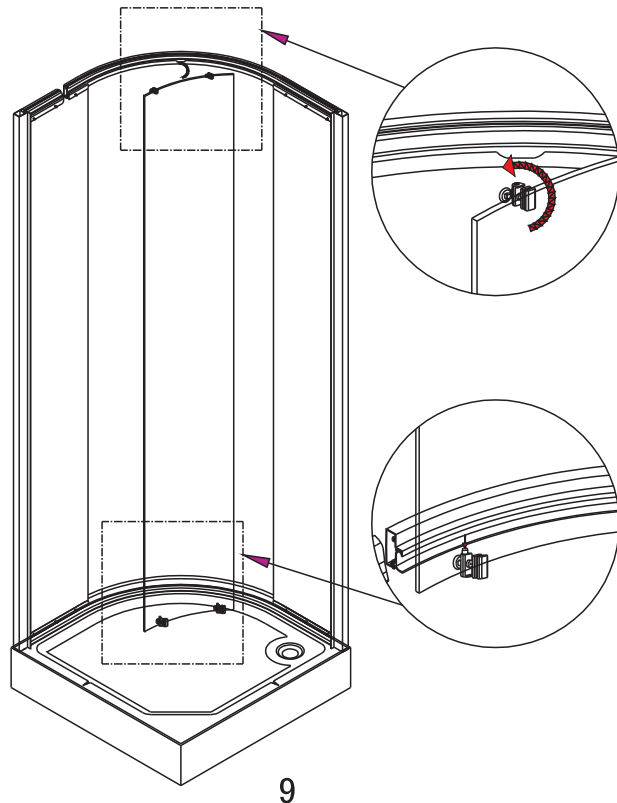
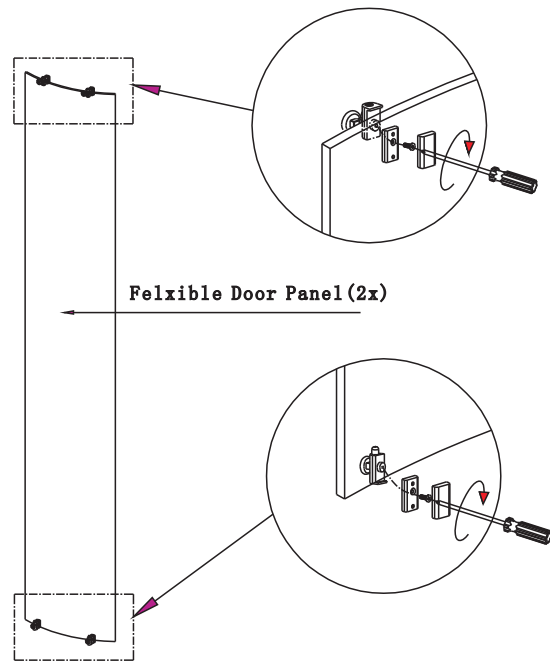
1. О любых обнаруженных дефектах товара необходимо сообщить до начала сборки/установки.

Any defects must be reported to B&N before assembly / installation.

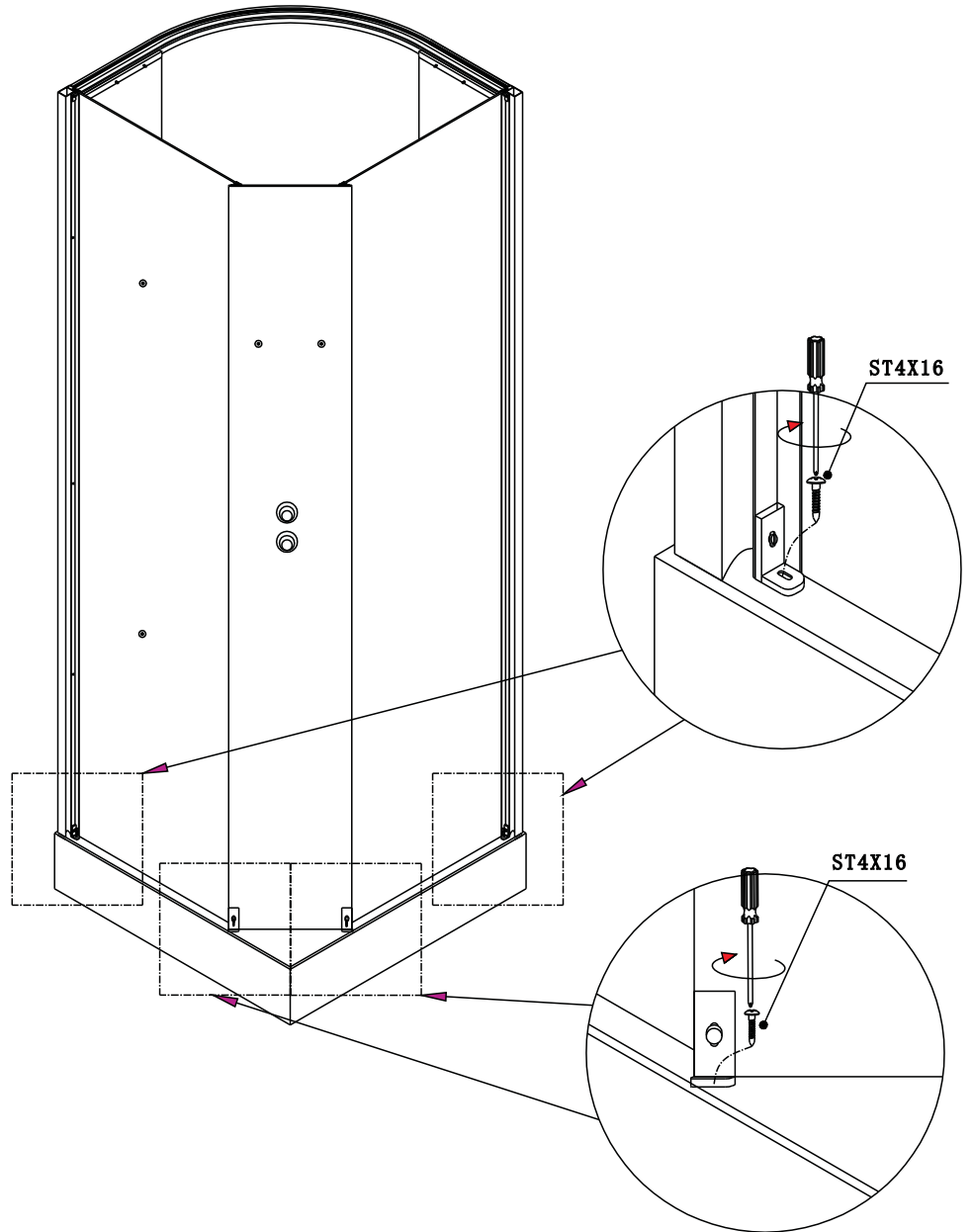
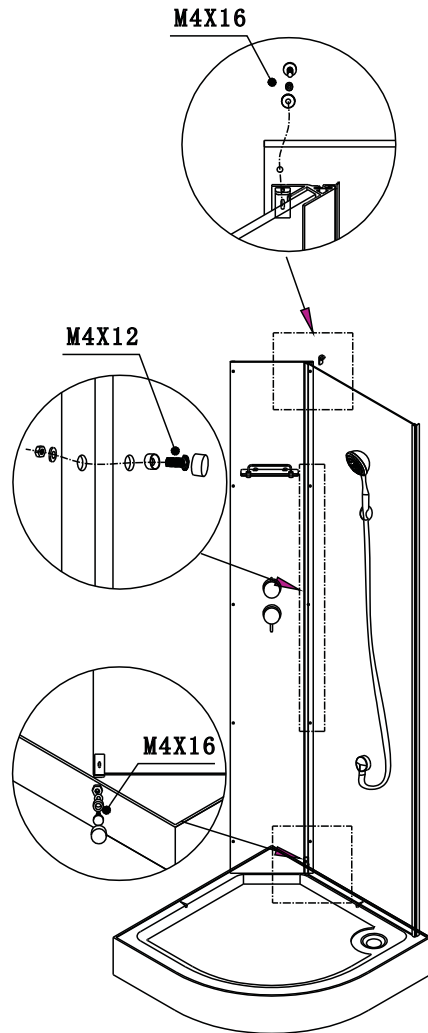
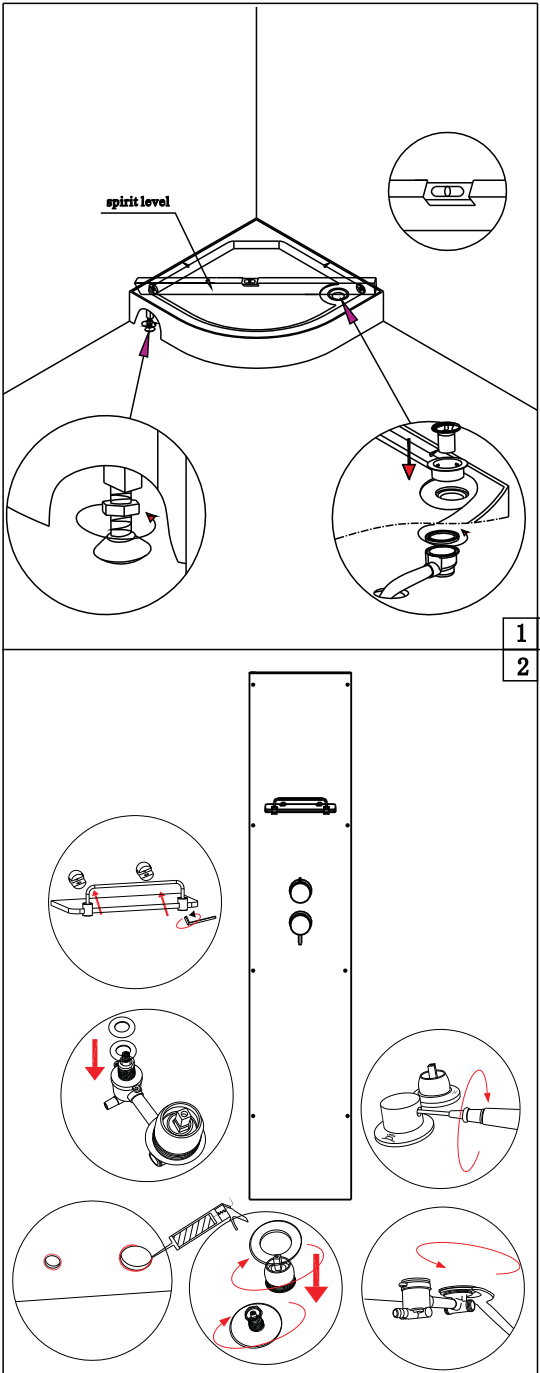
2. Претензии о обнаруженных дефектах товара принимаются только до начала сборки/установки.

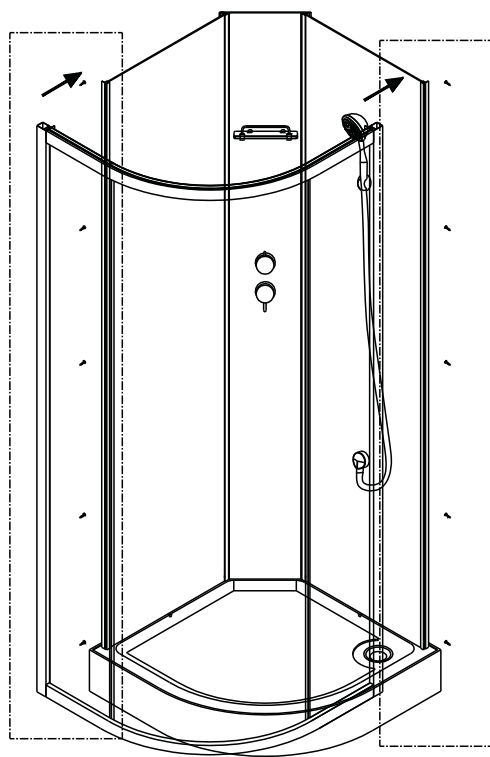
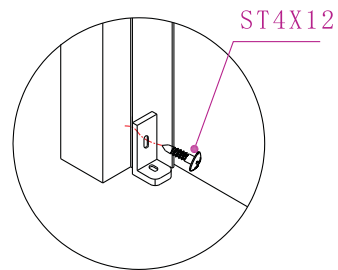
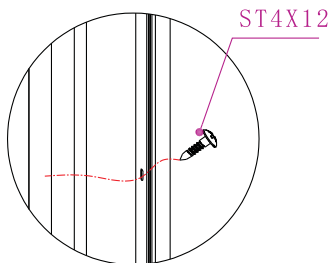
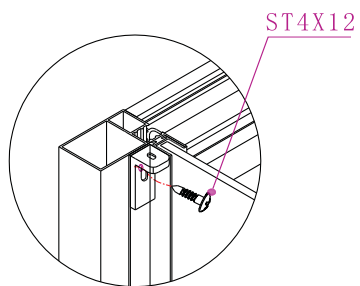
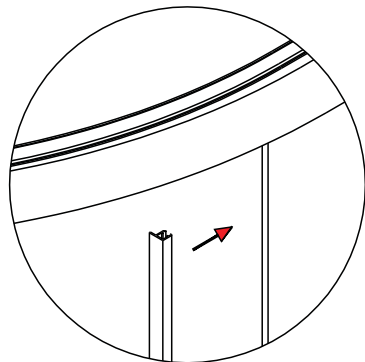
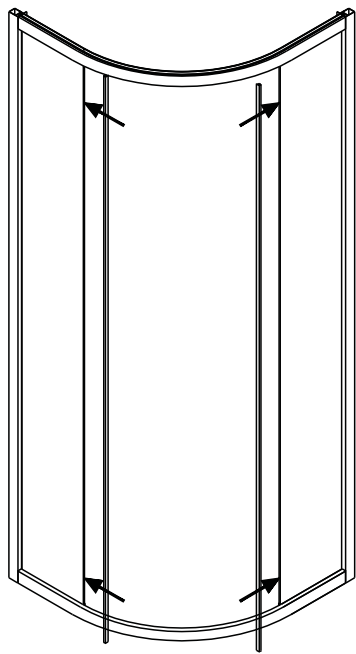
Claims for imperfections will only be accepted prior to assembly / installation.





Assembling tools		2	3	6	
		 1x	 4x	 4x 4x	
7	8	10	11	12	13
 8x	 2x	 2x 2x	 4x	 1x	 10x
16	18	19	20	21	
 2x	 10x	 8x 4x	 4x	 4x 4x	





7

#### Гидравлическое подключение душевого бокса:

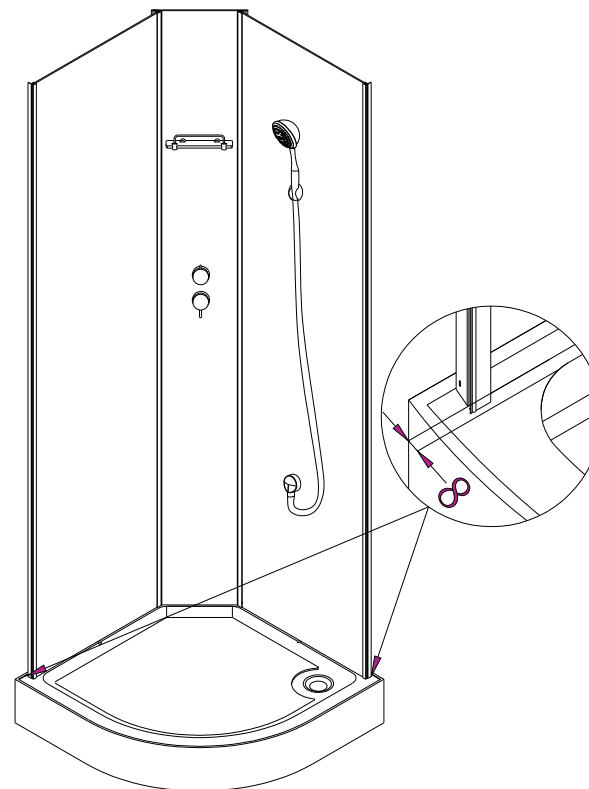
- к магистралям холодной и горячей воды-гибкая подводка с накидной гайкой 1/2;
- к канализации — D подк.=50 мм;
- на питающих трубопроводах горячей и холодной воды должны быть установлены запорные краны, расположенные в легкодоступном месте. (отключаются, когда душевая кабина не используется);
- подключение холодной и горячей воды должно производиться через очистные фильтры тонкой очистки с сеткой 300 мкм (для обеспечения длительной работы душевой кабины);
- Максимально допустимая температура горячей воды — 55°С.

#### Требования к помещению:

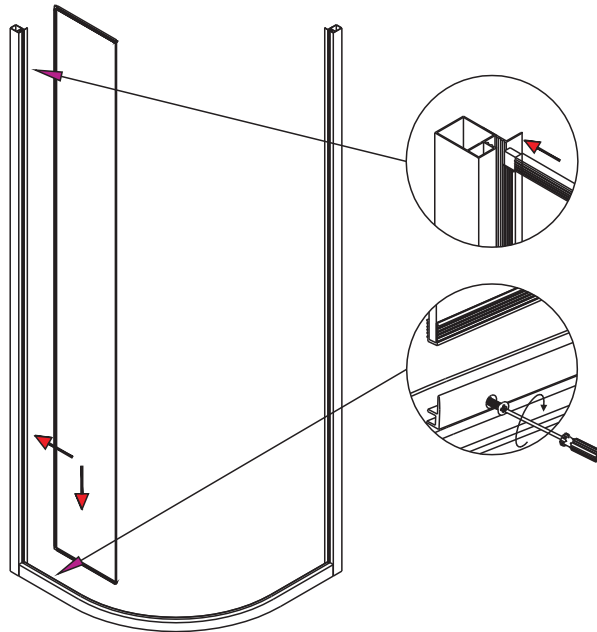
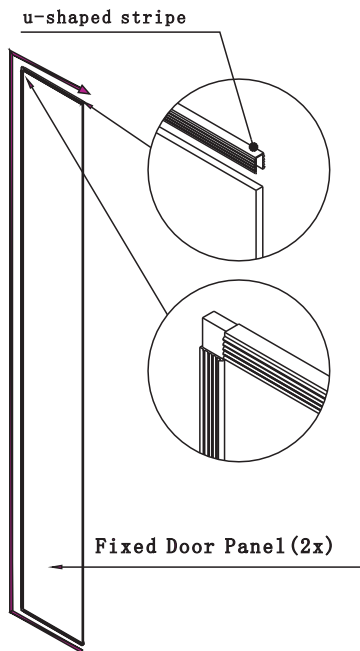
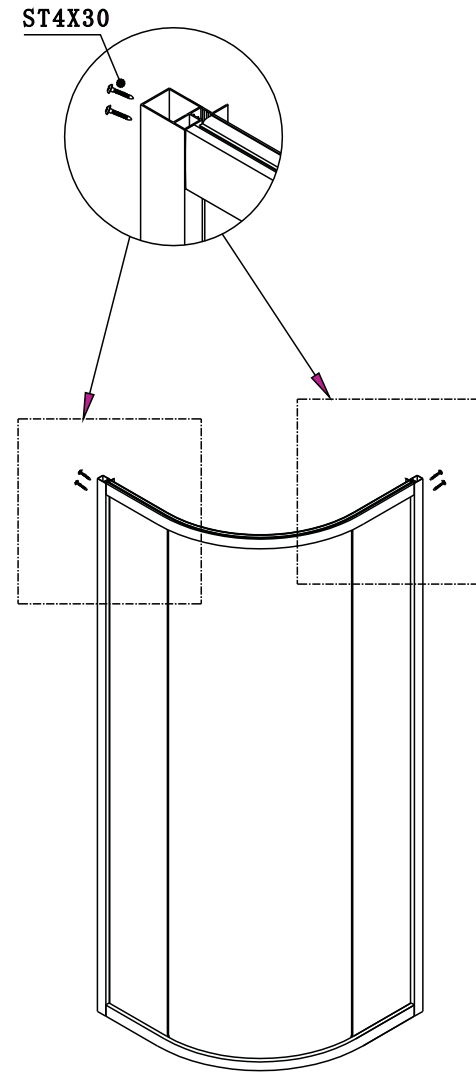
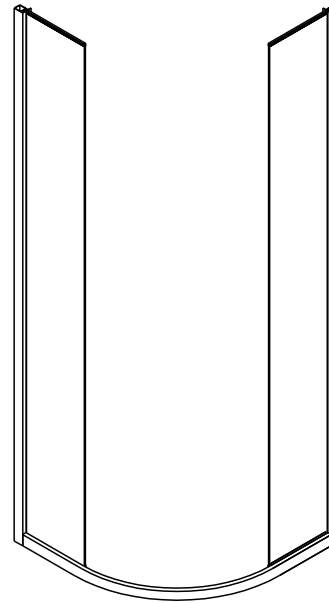
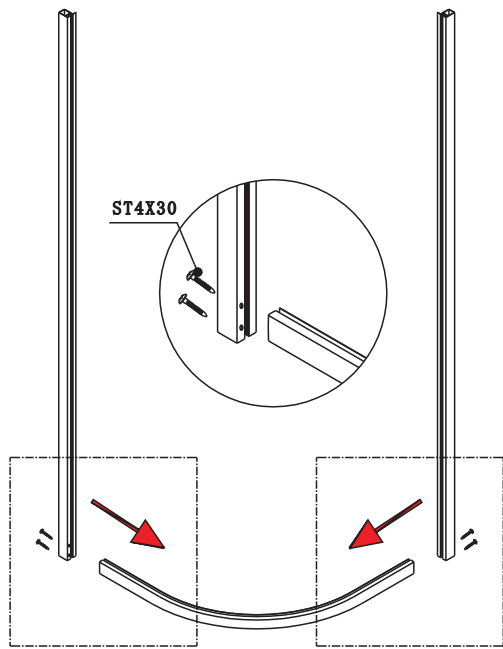
- минимальная высота — 2400 мм;
- гидроизоляция пола;
- наличие свободного места при сборке душевой кабины: расстояние от ограждающих конструкций до кабины не менее 600 мм.

#### Место под душевой бокс/кабину:

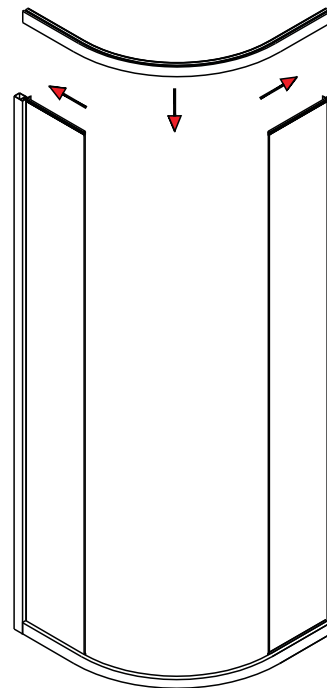
Канализационный патрубок должен быть расположен на уровне пола.



4



5



6